

ПАСПОРТ

ИСТОЧНИК ПИТАНИЯ ББП-2.0
 ТУ 4372 001 63438766 10
 СЕРТИФИКАТ СООТВЕТСТВИЯ № РОСС RU.AB48.B01521

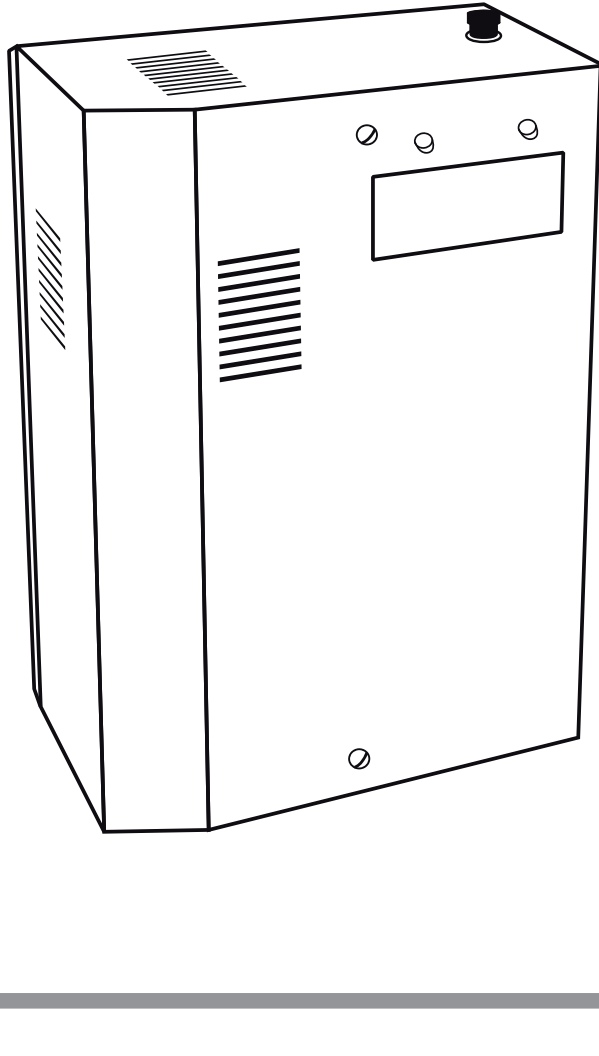
1-й класс защиты от поражения электрическим током по ГОСТ 12.2.007.0-75

Рассчитан на круглосуточную работу

Автоматический переход на резервное питание при отключении входного напряжения

Защита от короткого замыкания и перегрузки

Индикация работы источника питания



содержание

Введение	3
Назначение	3
Технические характеристики	3 - 4
Маркировка и пломбирование	5
Упаковка	6
Требования безопасности	6
Порядок установки	7
Подготовка к работе	7
Правила хранения и транспортирования	7
Комплектность	8
Гарантии изготовителя	9
Свидетельство о приемке	10
Гарантийный талон	11

введение . назначение . технические характеристики

1. Введение

Настоящий паспорт предназначен для изучения обслуживающим персоналом правил эксплуатации источника питания ББП-2.0.

2. Назначение

Источник питания ББП-2.0 [в дальнейшем - источник питания] предназначен для электропитания устройств и приборов охранно-пожарной сигнализации и активных датчиков напряжением 12 В. Источник питания предназначен для установки в помещениях, рассчитан на круглосуточную работу и является восстанавливаемым, обслуживаемым изделием.

3. Технические характеристики

Электропитание источника осуществляется от сети переменного тока напряжением [220+22/-33] В частотой [50 ± 1] Гц и от встроенного аккумулятора с номинальным напряжением 12 В и емкостью не менее 7,0 А.ч.

Источник питания обеспечивает зарядку встроенного аккумулятора током до 200 мА и поддерживает его в заряженном состоянии при наличии сети переменного тока.

При пропадании напряжения на рабочем фидере переключение на аккумулятор осуществляется автоматически без задержки. Источник питания обеспечивает защиту от превышения тока нагрузки и короткого замыкания в цепи нагрузки использованием плавкой вставки.

3 >

технические характеристики

Источник питания должен обеспечивать выходное напряжение в пределах (13,4 ± 0,4) В при питании от сети переменного тока с частотой [50 ± 1] Гц напряжением от 187 до 242 В. Величина пульсаций выходного напряжения (амплитудное значение от пика до пика) не превышает 50 мВ. Источник питания должен обеспечивать ток нагрузки в дежурном режиме не менее 2,0 А, а в кратковременном режиме длительностью не более 25 секунд - не менее 2,4 А. При питании от аккумулятора источник питания обеспечивает выходное напряжение в пределах [12 ± 1,5] В. Мощность, потребляемая источником питания от сети переменного тока при максимальном выходном токе в дежурном режиме, составляет не более 50 В.А.

Габаритные размеры источника питания 235 x 170 x 80 мм.
 Масса (нетто) источников питания не превышает 2,3 кг, масса (брутто) - 2,4 кг.

На лицевой панели источника питания расположены двухцветные световые индикаторы, отображающие его состояние.

Левый индикатор: зеленый/красный
 зеленый - источник работает от сети переменного тока;
 красный - неисправен сетевой предохранитель или отсутствует напряжение сети.

Правый индикатор: зеленый/красный
 зеленый - источник питания исправен;
 красный - неисправен выходной предохранитель источника питания.

Источник питания имеет климатическое исполнение УХЛ4 по ГОСТ 15150-69 для работы при температурах от 274°K (+ 1° C) до 308°K (35°С) и при относительной влажности до 80% при температуре 298°K (25°С).

маркировка и пломбирование

4. Маркировка и пломбирование

- На корпусе источника питания указаны:
- наименование предприятия-изготовителя;
 - наименование или условное обозначение источника питания;
 - входное напряжение;
 - частота входного напряжения;
 - максимальные значения выходного тока, выходного напряжения;
 - заводской номер;
 - дата изготовления;
 - назначение контактов разъема подключения сети переменного тока и заземления;
 - номинальный ток вставки плавкой по сети переменного тока.
- На печатной плате источника питания указаны:
- назначение контактов клемм подключения нагрузки «+» и «-»;
 - назначение контактов клемм подключения аккумулятора «+» и «-»;
 - номинальный ток вставки плавкой в цепи нагрузки;
 - значения выходного тока, выходного напряжения.

На потребительской таре (картонной коробке) указаны:

- товарный знак предприятия-изготовителя;
- наименование и условное обозначение источника питания.

Крышка источника питания пломбируется монтажной организацией после завершения монтажа.

5

упаковка . требования безопасности

5. Упаковка

Источник питания и паспорт упаковываются в потребительскую тару - картонную коробку. Картонные коробки упаковываются в транспортную тару, в которую вкладывается упаковочный лист, содержащий следующие данные:

- наименование и обозначение источника питания;
- количество мест;
- дату упаковки;
- подпись ответственного за упаковку и штамп ОТК.

6. Требования безопасности

Источник питания по способу защиты человека от поражения электрическим током соответствует классу 1 по ГОСТ 12.2.007.0-75. Конструкция источника питания обеспечивает степень защиты IP 20 по ГОСТ 14254-96.

При эксплуатации источников питания следует соблюдать "Правила технической эксплуатации и правила техники безопасности для электроустановок до 1000 В".

Источниками опасности источников питания являются плавкая вставка по цепи ~220 В, контакты ~220 В клеммы подключения кабеля питания, контакты трансформатора.

Монтаж, установку, техническое обслуживание источника питания производить при отключенном сетевом напряжении.

Запрещается использовать плавкие вставки, несоответствующие номинальному значению тока.

порядок установки . подготовка к работе . правила хранения и транспортирования

7. Порядок установки

Источник питания устанавливается на стенах или других конструкциях охраняемого помещения, в местах, где отсутствует доступ посторонних лиц. Схема монтажа показана на рисунке.

Монтаж источника производится по действующей нормативнотехнической документации на монтаж, испытания и сдачу в эксплуатацию устройств охранно-пожарной сигнализации.

8. Подготовка к работе

- Проверьте правильность произведенного монтажа.
- Установите аккумулятор.
- Подключите аккумулятор с помощью наконечников, соблюдая полярность. Наконечником с красным проводом подключается к клемме аккумулятора «+». Наконечником с синим проводом подключается к клемме аккумулятора «-».
- Установите крышку и опломбируйте источник.
- Подключите напряжение ~220 В.

9. Правила хранения и транспортирования

Условия транспортирования в части воздействия механических факторов должны соответствовать условиям Л по ГОСТ 23216-78, а в части воздействия климатических факторов - условиям хранения 5 (ОЖ4) по ГОСТ 15150-69.

Условия хранения источников питания в упаковке должны соответствовать условиям 5 (ОЖ4) по ГОСТ 15150-69.

Источники питания должны храниться не более 6 месяцев, при этом упаковочная тара должна быть без подтеков и загрязнений.

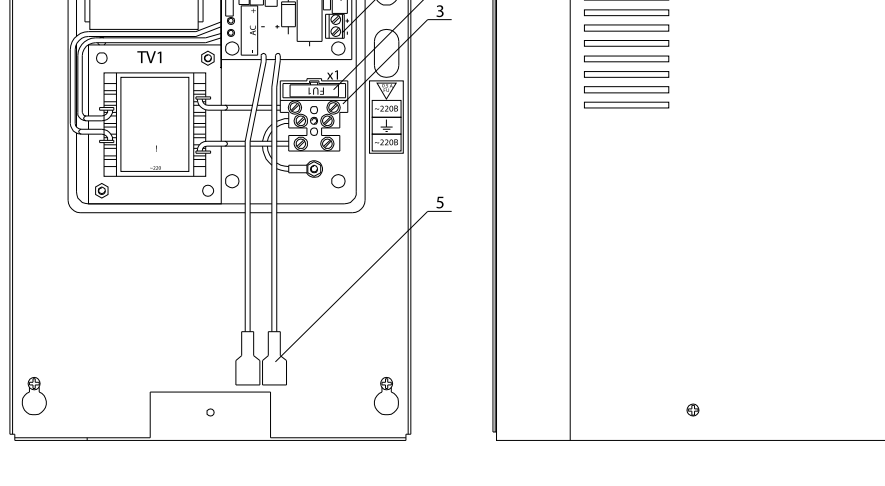
7

комплектность

10. Схема монтажа и комплектация

В комплект поставки входят источник питания ББП-2.0, паспорт и потребительская тара.

1. Корпус источника питания.
2. Крышка источника питания.
3. Клемма подключения сети переменного тока.
4. Клемма подключения нагрузки.
5. Клемма подключения аккумулятора.
6. Вставка плавкая по сети переменного тока 0,5А 250В.
7. Вставка плавкая в цепи нагрузки 2А.
8. Дюбель (4 шт.)
9. Шуруп (4 шт.)
10. Саморез.



i Примечание: шурупы и дюбели в комплект поставки не входят.

гарантии изготовителя

11. Гарантии изготовителя

Предприятие-изготовитель гарантирует соответствие источников питания требованиям настоящего ТУ при соблюдении потребителем условий транспортирования, хранения и эксплуатации, а также требований на монтаж.

Гарантийный срок эксплуатации - 1 год со дня ввода источника питания в эксплуатацию, но не более 18 месяцев со дня отгрузки с предприятия-изготовителя, при условии, что хранение источника питания производилось в упаковке завода - изготовителя.

Источники питания, у которых во время гарантийного срока [при условии соблюдения правил эксплуатации и монтажа] будет выявлено несоответствие требованиям настоящего ТУ, безвозмездно заменяются или ремонтируются предприятием-изготовителем.

9

свидетельство о приемке

Источник питания ББП-2.0

№ _____

соответствует техническим условиям 4372 001 63438766 10 и признан годным для эксплуатации.

Дата выпуска _____

Штамп ОТК

гарантийный талон

www.j-series.ru

ГАРАНТИЙНЫЙ ТАЛОН № _____

На ремонт (замену) в течение гарантийного срока источника питания ББП-2.0

№ _____

Дата выпуска _____ 20 _____ года.

Дата продажи _____ 20 _____ года.

Штамп торговой организации :

Подпись продавца _____

11