

ИНСТРУКЦИЯ ПО УСТАНОВКЕ  
Устройство сбора карт  
CR-02/03

---



## **ВНИМАНИЕ!**



При сборке, установке и использовании этого оборудования должно быть принято множество предосторожностей. Для общей безопасности примите во внимание предупреждения и инструкции, данные ниже! При возникновении вопросов проконсультируйтесь с вашим поставщиком.

- Эта инструкции - для профессиональных опытных монтажников. Самостоятельную установку не рекомендуем.
- Перед началом работ, прочтите инструкцию тщательно.
- До начала работ составьте и проанализируйте план размещения и подключения картоприёмника.
- Обеспечьте достаточное освещение в течение установки. Удалите препятствия и мусор. Удалите посторонних.
- Перед любыми монтажно-регулируемыми работами полностью отключите электропитание.
- Передайте конечному пользователю «инструкцию по эксплуатации».

## СОДЕРЖАНИЕ

1.	Общий вид конструкции картоприёмника .....	4
2.	Транспортировка .....	4
3.	Комплект поставки .....	4
4.	Минимально необходимые инструменты .....	4
5.	Основание для установки и установка .....	5
6.	Подключение картоприёмника .....	5
7.	Установка дополнительного оборудования .....	5
8.	Пуско-наладка .....	5
	Инструкция по эксплуатации картоприёмника CR-02/03. ....	7
	Инструкции для ответственного за эксплуатацию .....	7
	Инструкция по непосредственной эксплуатации .....	7

## 1. ОБЩИЙ ВИД КОНСТРУКЦИИ КАРТОПРИЁМНИКА

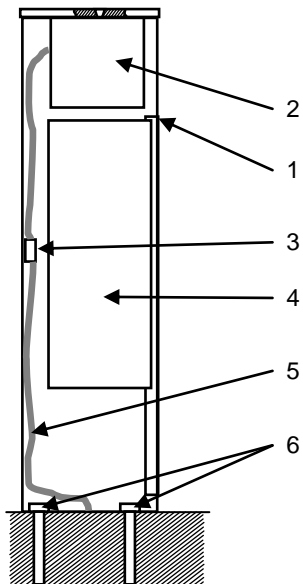


Рисунок 1. Общий вид

### Основные элементы картоприёмника серии CR-02/03

1. Корпус с дверцей
2. Механизм приёма карточек со считывателем
3. Клеммный разъем
4. Контейнер для карточек
5. Кабель управления
6. Крепление к полу

## 2. ТРАНСПОРТИРОВКА

Картоприемник транспортируется и грузится в упакованном виде с соблюдением общих правил транспортировки сложных механических устройств. После разгрузки и вскрытия упаковки проверьте внешний вид, качество и комплектность.

**При наличии повреждений или некомплектности - немедленно известите Вашего поставщика.**

## 3. КОМПЛЕКТ ПОСТАВКИ

Картоприёмник CR-02/03 в сборе .....	1 шт.
Ключ механического замка.....	2 шт.
Паспорт.....	1 шт.
Инструкция по установке .....	1 шт.

## 4. МИНИМАЛЬНО НЕОБХОДИМЫЕ ИНСТРУМЕНТЫ

**Минимально необходимые для монтажа инструменты:**

- |                       |                      |
|-----------------------|----------------------|
| - перфоратор с бурами | - отвёртки           |
| - дрель со свёрлами   | - плоскогубцы        |
| - уровень-линейка     | - гаечные ключи      |
| - рулетка             | - АВОметр («тестер») |

## 5. ОСНОВАНИЕ ДЛЯ УСТАНОВКИ И УСТАНОВКА

**5.1. Картоприёмник CR-02 устанавливается на стену или другую боковую поверхность (ограждение и т.д.), или подставку (постамент, стол, столешница и т.д.).**

Креплёж должен соответствовать несущей структуре (дюбели с саморезами, анкеры, болты с гайками и т.д.).

Верхняя плоскость механизма приёма карт должна находиться в пределах 70-140 см от пола.

Произведите разметку отверстий, используя отверстия в корпусе как шаблон для разметки. Предусмотрите канал для подводки кабеля управления. Закрепите картоприёмник на основании.

**5.2. Картоприёмник CR-03 устанавливается на прочное и ровное бетонное (марки не менее 400), каменное и т.п. основание, толщиной не менее 180 мм. Основание должно быть горизонтальным и плоским. При необходимости, усильте конструкцию крепления или структуры пола. Для структуры пола из бетона М400 или прочнее применяются анкеры Ø12x150 мм.**

Произведите разметку отверстий в полу, используя основание картоприёмника как шаблон для разметки. Предусмотрите канал для подводки кабеля управления (если он подводится через пол).

Установите стойку картоприёмника и закрепите к полу анкерами или другим способом, соответствующим структуре пола.

## 6. ПОДКЛЮЧЕНИЕ КАРТОПРИЁМНИКА

Подключите картоприёмник к контроллеру СКУД, согласно схеме ниже и инструкции к контроллеру. Проконсультируйтесь с Вашим поставщиком о совместимости картоприёмника с различными СКУД.

**ВНИМАНИЕ: Все электромонтажные работы проводить только с полностью отключённым электропитанием.**

Картоприёмник управляется безопасным напряжением 12В, заземление корпуса не обязательно. Но желательно.

## 7. УСТАНОВКА ДОПОЛНИТЕЛЬНОГО ОБОРУДОВАНИЯ

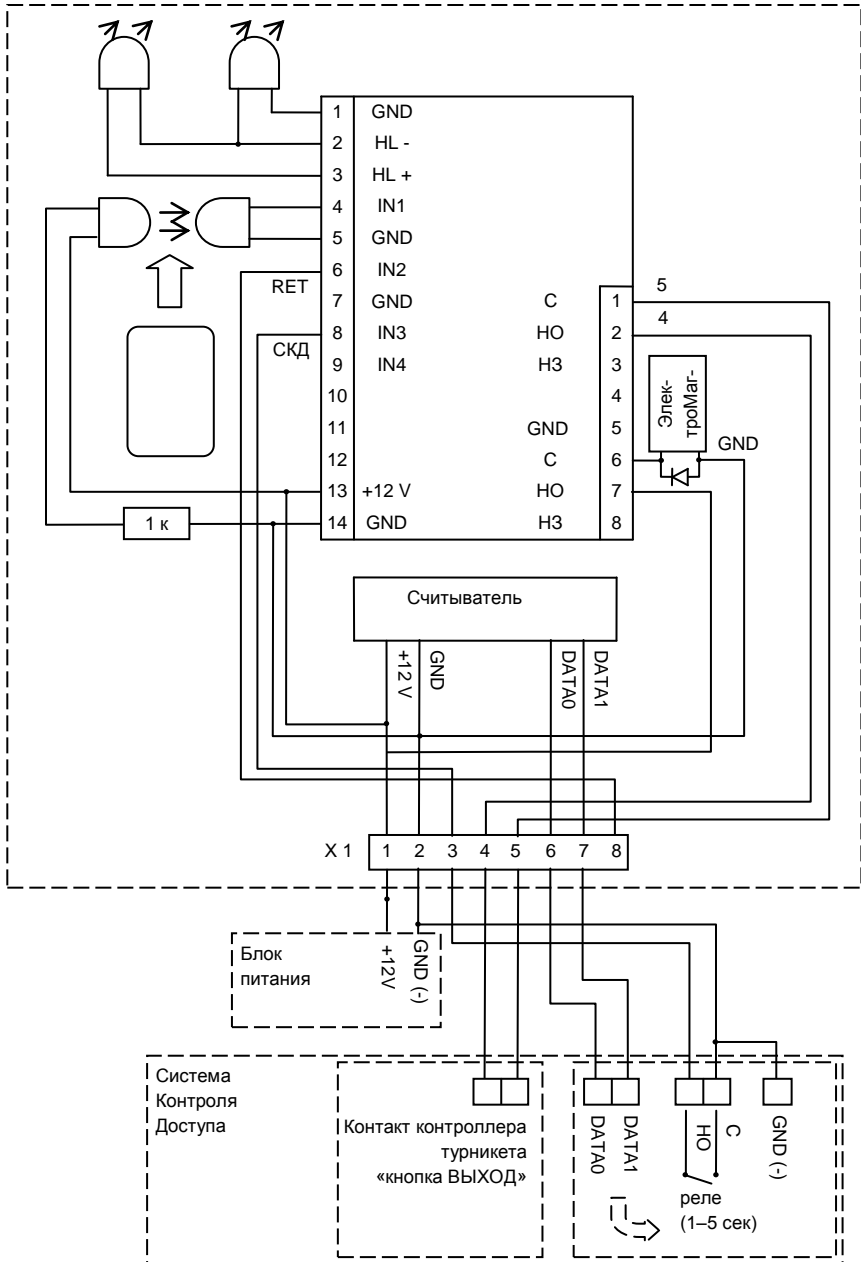
Дополнительное оборудование устанавливается и подключается согласно соответствующим «Инструкциям по установке».

## 8. ПУСКО-НАЛАДКА

Картоприёмник не требует специальных наладочных работ. Проверьте правильность работы механической части и электроуправления. Проверьте надёжность крепления.

Включите питание. Картоприёмник готов к эксплуатации.

**ПРИНЦИПАЛЬНАЯ СХЕМА CR-02/03**





## ИНСТРУКЦИЯ ПО ЭКСПЛУАТАЦИИ КАРТОПРИЁМНИКА CR-02/03.

### ИНСТРУКЦИИ ДЛЯ ОТВЕТСТВЕННОГО ЗА ЭКСПЛУАТАЦИЮ

- Картоприёмник серии CR-02/03 предназначен для сбора с защитой от хищения и/или повторного использования проксимити карт, выдаваемых для разового использования, в составе оборудования систем контроля и управления доступом.
- Картоприёмник соответствует группе нормальной устойчивости и не должен обеспечивать устойчивость разрушающим воздействиям от взлома одиночными ударами и/или набором инструментов. Картоприёмник является электробезопасным устройством - на его стойку подаётся напряжение питания, не превышающее 12В.
- Картоприёмник предназначен для разовых посетителей и провести их предварительный инструктаж по эксплуатации не представляется вероятным. Поэтому разместите рядом с картоприёмником максимально простые и понятные надписи или пиктограммы, объясняющие как им пользоваться.
- Следите, чтобы контейнер для карточек не переполнялся.
- Регулярно контролируйте визуально целостность картоприёмника и кабелей управления.
- Регулярно (как минимум ежегодно) вызывайте сервисную службу для проверки работы и технического обслуживания.
- **При неисправностях или перебоях в работе - немедленно прекратите эксплуатацию и свяжитесь с сервисной службой для ремонта.**

### ИНСТРУКЦИЯ ПО НЕПОСРЕДСТВЕННОЙ ЭКСПЛУАТАЦИИ

- Для прохода: опустить карточку в щель картоприёмника узкой стороной вниз и ОТПУСТИТЬ её. Если карточка прописана в системе доступа - она провалится в картоприёмник, после чего поступит сигнал на открытие турникета (или другого устройства контроля доступа).
- **Внимание:** Если карточка не прописана в системе доступа или не является «гостевой» - она НЕ провалится в картоприёмник и останется торчать. Пока карточка не провалилась в картоприёмник полностью - сигнал на открытие прохода НЕ поступит.
- **Категорически запрещается:**
  - опускать в картоприёмник что-либо, кроме «гостевых» карточек;
  - удерживать карточку, не давая ей упасть, или наоборот - прилагать усилие к карточке, «пропихивая» её внутрь;
  - прилагать усилия и удары к корпусу картоприёмника, повреждая его.

ООО «АРГО»  
125373, г. Москва, Походный проезд, д.3А, стр. 1.  
Тел. +7 (499) 707-76-73;  
[info@argosb.ru](mailto:info@argosb.ru)  
[www.argosb.ru](http://www.argosb.ru)